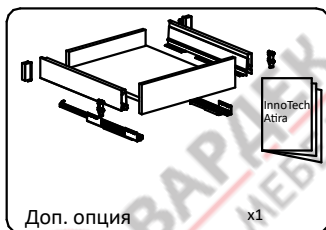
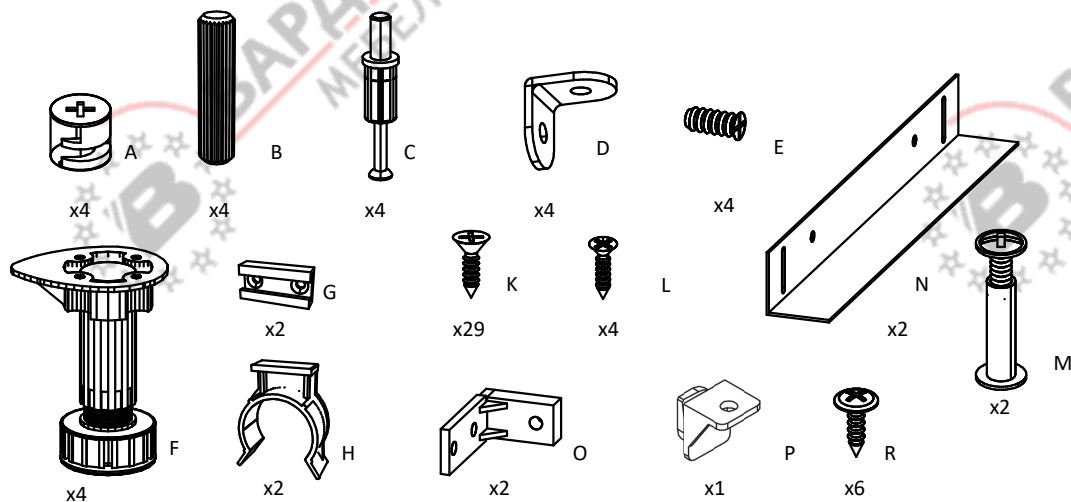
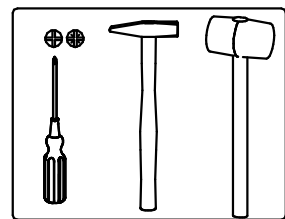


Список деталей

Поз.	Наименование	Кол-во
1	Бок правый	1
2	Бок левый	1
3	Горизонт	1
4	Профиль для нижних баз	1
5	Фасад ящика	1 Доп. опция
6	Профиль GOLA 1746	1



ВНИМАНИЕ! Фурнитура приобретенного Вами набора может несколько отличаться от фурнитуры, указанной в инструкции.

