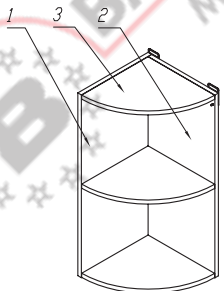


Схема сборки шкафа навесного (верхнего модуля) ШтО/720



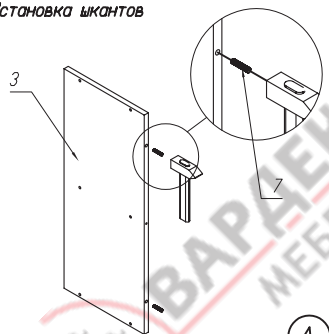
Комплектность деталей		
Поз.	Наименование	Кол.
1	Боковина левая	1
2	Боковина правая	1
3	Горизонт	3

Комплектность фурнитуры							
	Поз.	Наименование	Кол.	Поз.	Наименование	Кол.	
	4	Заглушка Приобретается отдельно	8		9	Межсекционная стяжка	1
	5	Ключ под вештигранник 4 мм.	1		10	Навеска	2
	6	Штырпная стяжка 7x50	15				
	7	Шкант 8x35	2				
	8	Саморез 4x30	4				

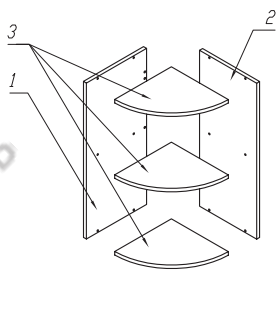
Тумба напольная	Ширина, мм.	Глубина, мм.	Высота, мм.
ШтО/720	300	310	720

ВНИМАНИЕ! Фурнитура приобретенного Вами набора может несколько отличаться от фурнитуры, указанной в инструкции, вследствие ее технического совершенствования. Обращаем так же Ваше внимание на то, что фабрика непрерывно занимается усовершенствованием выпускаемой продукции. Поэтому в отдельных случаях купленное Вами изделие может иметь небольшое расхождение с инструкцией по сборке.

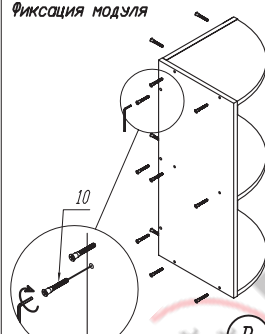
Установка шкантов



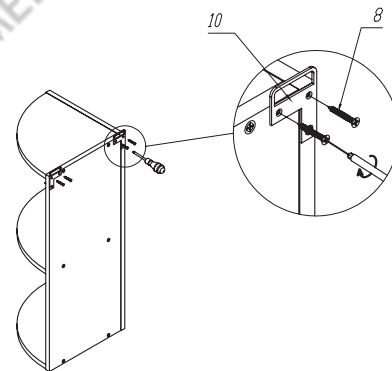
Сборка модуля



Фиксация модуля



Установка навес



Г